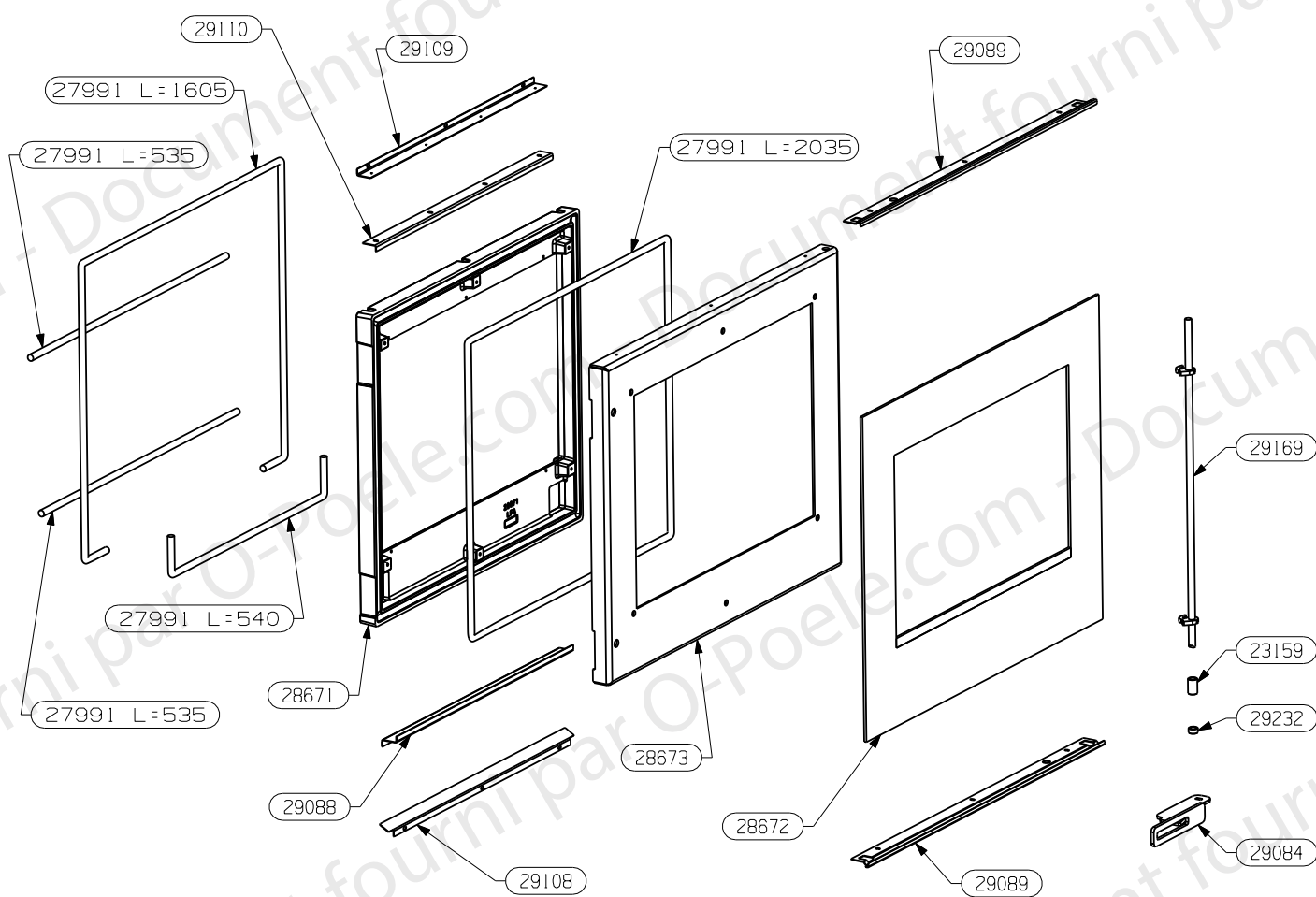


POUR TOUTE COMMANDE DE PIECES D'HABILLAGE,
PRECISER IMPERATIVEMENT LA COULEUR

SUPPORT KTE	29059	1			
ECHANGEUR AIR	29058	1			
REGISTRE D'AIR	29057	1			
COMMANDE CLAPET BY-PASS 67	29056	1	Tole support vermiculite	30586	2
TIRETTE AIR	29055	1	Demi fond vermiculite	30585	2
SUPPORT CENDRIER	29054	1	PROTECTION INOX	29724	1
PLAQUE	29053	1	PAUMELLE	29214	2
TOLE DE PROTECTION	29051	1	JOINT INOX GAUCHE	29211	1
SUPPORT COTE D. A.	29050	2	JOINT INOX DROIT	29210	1
DISTRIBUTEUR D'AIR - COTE	29048	1	STABILISATEUR	29196	2
DISTRIBUTEUR D'AIR - COTE	29047	1	ENSEMBLE SOUDE CONTRE CADRE	29174	1
AVANT D.A.	29046	1	DESSUS D. A.	29168	1
DISTRIBUTEUR D'AIR - ARRIERE	29045	1	EQUERRE D'ACCROCHAGE	29156	2
ENSEMBLE SOUDE COUVERCLE	29043	1	VERMICULITE DEFLECTEUR SUP.	29077	1
ENSEMBLE SOUDE CORPS DE	28904	1	ENSEMBLE SOUDE CLAPET	29076	1
VERMICULITE COTE	28761	2	CENDRIER E.S.	29073	1
GRILLE FONTE pour Foyer	28570	1	ECHANGEUR COTE GAUCHE INT	29071	1
SOLE FONTE pour Foyer	28569	1	ECHANGEUR COTE GAUCHE EXT.	29070	1
PIED E.S.	23886	4	ECHANGEUR COTE DROIT INT	29069	1
AXE ROULEAU DE FERMETURE	18878	2	ECHANGEUR COTE DROIT EXT.	29068	1
VERIN M12	18682	4	CLAPET BY-PASS	29062	1
BUSE DIAM 125 POUR 8235/50	11431	2	DEFLECTEUR SUPERIEUR	29061	1
BUSE DIAM.75	10310	1	DEFLECTEUR INFERIEUR	29060	1
DESIGNATION	CODE ARTICLE	QTE	DESIGNATION	CODE ARTICLE	QTE



DOUILLE DE POSITIONNEMENT	29232	1
ENSEMBLE SOUDE CADRE DE	29173	1
ENSEMBLE SOUDE AXE DE PORTE	29169	1
DEFLECTEUR AIR DE VITRE	29110	1
DEFLECTEUR AIR DE VITRE	29109	1
COUVRE SOLE	29108	1
SUPPORT VITRE 67	29089	2
DEFLECTEUR AIR DE VITRE BAS	29088	1
ENSEMBLE SOUDE POIGNEE RLD	29084	1
VITRE POUR PORTE 67	28672	1
CONTRE CADRE EN FONTE	28671	1
JOINT DE PORTE L=3.3m	27991	1
JOINT CADRE DE PORTE L=2.1m	27991	1
DOUILLE DE POSITIONNEMENT	23159	1
DESIGNATION	CODE ARTICLE	QTE